



## MINI STAR

- Ống nối bằng nhôm giữ cho chip LED của nó hoạt động ở nhiệt độ thấp và hoạt động trong thời gian dài.
- Phạm vi cut-out từ 40mm - 60mm, phù hợp với kích thước khoét trần nhỏ và khoảng cách gắn dưới 100mm.
- Thích hợp cho biệt thự, khách sạn, tòa nhà dân cư và câu lạc bộ cao cấp.

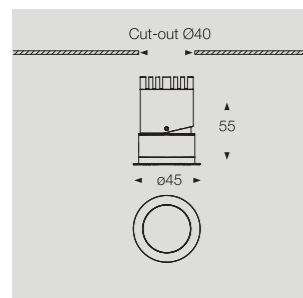


# MINISTAR ADJUSTABLE



Model	Power	Luminous flux	Dimensions	Cut-out	Input	Chip led
S4003A	3w	150lm	Ø45*55mm	Ø40mm	200-240V	Luminus

TRIAC Dimming
0-10V Dimming
DALI Dimming
No Flicker
CRI > 92
< 3 SDCM
IP20
3000K
4000K
15°
24°
36°
24°

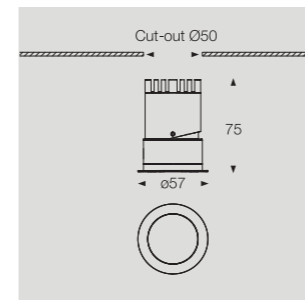


15°			24°			36°		
H(m)	E(lux)	D(cm)	H(m)	E(lux)	D(cm)	H(m)	E(lux)	D(cm)
1	1640	20	1	1020	29	1	604	39
2	406	35	2	256	58	2	152	75
3	182	60	3	111	86	3	66	116
4	58	53	4	62	114	4	35	154
5	37	100	5	40	143	5	21	193



Model	Power	Luminous flux	Dimensions	Cut-out	Input	Chip led
S5007A	7w	450lm	Ø57*76mm	Ø50mm	200-240V	Luminus

TRIAC Dimming
0-10V Dimming
DALI Dimming
No Flicker
CRI > 92
< 3 SDCM
IP20
3000K
4000K
15°
24°
36°
24°

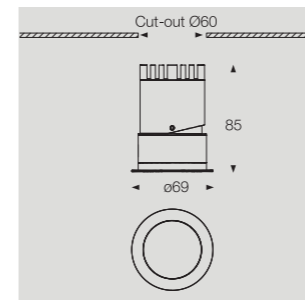


15°			24°			36°		
H(m)	E(lux)	D(cm)	H(m)	E(lux)	D(cm)	H(m)	E(lux)	D(cm)
1	3905	21	1	2430	29	1	1440	39
2	967	39	2	610	58	2	362	75
3	435	61	3	265	86	3	159	116
4	275	82	4	149	114	4	85	154
5	90	101	5	97	143	5	52	193



Model	Power	Luminous flux	Dimensions	Cut-out	Input	Chip led
S6009A	9w	550lm	Ø59*56mm	Ø60mm	200-240V	Luminus

TRIAC Dimming
0-10V Dimming
DALI Dimming
No Flicker
CRI > 92
< 3 SDCM
IP20
3000K
4000K
15°
24°
36°
24°



15°			24°			36°		
H(m)	E(lux)	D(cm)	H(m)	E(lux)	D(cm)	H(m)	E(lux)	D(cm)
1	4998	21	1	3110	29	1	1843	40
2	1237	38	2	780	56	2	462	73
3	556	62	3	339	85	3	203	117
4	352	79	4	190	117	4	108	158
5	115	100	5	124	144	5	71	194